

## УВАЖАЕМЫЙ ПОКУПАТЕЛЬ!

Благодарим Вас за покупку нашего изделия коптильня бытовая холодного копчения "Дым Дымыч" в одной из следующих комплектаций. Мы надеемся, что наша продукция будет радовать Вас вкусными и здоровыми продуктами.

Внимательно прочитайте инструкцию перед началом использования изделия. Помните, что только тщательное выполнение и соблюдение всех указаний инструкции гарантирует нормальную и долговременную работу изделия.

модель	01	02	01Б	01М	02Б	02М
материал /комплектующие	дымоген ератор	дымоген ератор "Н"	дымоген ератор + емкость "Б"	дымоген ератор + емкость "М"	дымоген ератор "Н" + емкость "Б"	дымоген ератор "Н" + емкость "М"
холодно-катонный лист	+	-	+	+	-	-
Нержавеющая сталь	-	+	-	-	+	+
воздушный компрессор	+	+	+	+	+	+
силиконовый шланг с пластиковым тройником в сборе	+	+	+	+	+	+

## МЕРЫ ПРЕДОСТОРОЖНОСТИ:

- Не допускается эксплуатация воздушного компрессора с поврежденными изоляторами и оголенными проводами.
- Не допускайте попадания воды или иных жидкостей на корпус воздушного компрессора.
- Не допускается производить ремонт прибора, включенного в электросеть.
- Не устанавливайте коптильню на легковоспламеняющиеся материалы.
- осуществляйте процесс копчения вдали от легко-воспламеняющихся материалов.
- Во избежание ожогов, не прикасайтесь руками к металлическим частям горячей коптильни.
- Не допускается использование поврежденного воздушного компрессора или компрессора с поврежденным электропроводом. Состояние электропровода следует проверить перед каждым включением компрессора.
- Если Вы заметили неисправную работу компрессора, немедленно отключите его от источника энергии.

### ВНИМАНИЕ!

**Для предотвращения опасности воспламенения или поражения электрическим током, берегайте воздушный компрессор от чрезмерного прямого попадания жидкостей! В случае, если компрессор упал в воду, отключите питание прежде, чем сделать что-либо.**

## ПОДГОТОВКА К РАБОТЕ. ПОРЯДОК РАБОТЫ.

Процесс копчения желателен проводить в сухом, хорошо проветриваемом месте при плюсовой температуре. Перед копчением заранее подготовьте продукты: просолите и обработайте приправами, оставьте на несколько дней; затем промойте, хорошо просушите перед копчением. Разместите подсушенные продукты в емкости для копчения.

гофрированный шланг	+	+	+	+	+	+	+
емкость для копчения из холодильника	-	-	-	+	-	-	+
емкость для копчения из холодильника	-	-	+	-	-	+	-
гайка M8	-	-	+	+	+	+	+
шайба M8	-	-	+	+	+	+	+

## ОБЩИЕ СВЕДЕНИЯ.

Дымогенератор (модель 01,02) это устройство, предназначенное для постоянной подачи дыма в емкость для копчения. Дымогенератор это неотъемлемый компонент холодного копчения.

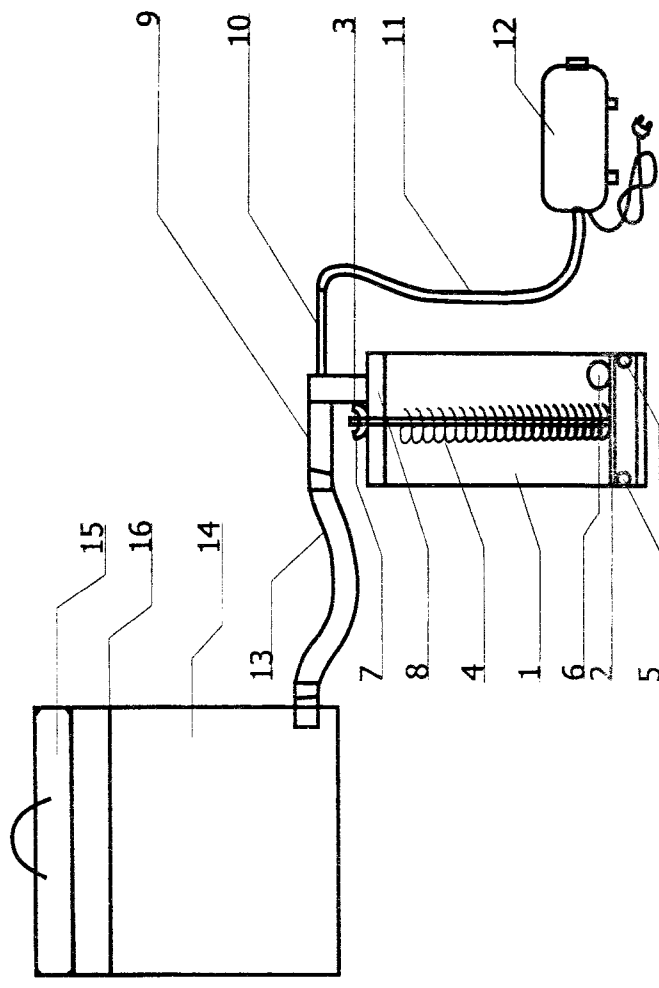
Холодным копчением называется обработка продуктов дымом с температурой от 19 до 40 °С. Такой процесс может длиться много часов, а то и несколько дней.

Копчение это наиболее экологичный метод обработки продуктов. В процессе копчения натуральным густым дымом из мяса или рыбы выводятся все вредоносные микроорганизмы и бактерии. Срок хранения такой пищи увеличивается, а вкусовые качества усиливаются.

## ТЕХНИЧЕСКИЕ ХАРАКТЕРИСТИКИ

Напряжение, В.....	220-240
Номинальная потребляемая мощность, Вт.....	2,9
Род тока.....	переменный
Производительность компрессора, л/мин.....	2,5x2
Давление, МПа.....	0,012
Масса дымогенератора, кг не более.....	1,2
Масса малой емкости для копчения с крышкой, кг не более.....	3,7
Масса большой емкости для копчения с крышкой, кг не более.....	5,1
Габаритные размеры модель 01, мм не более.....	470*120*175
Габаритные размеры модель 02, мм не более.....	470*120*175
Габаритные размеры модель 01Б, мм не более.....	635*345*345
Габаритные размеры модель 01М, мм не более.....	420*345*345
Габаритные размеры модель 02Б, мм не более.....	635*345*345
Габаритные размеры модель 02М, мм не более.....	420*345*345

## УСТРОЙСТВО ИЗДЕЛИЯ



В дымогенератор засыпьте деревянную щепу, так, чтобы не доходило примерно 3см до верха короба дымогенератора. Щепу хорошо просушить и прогреть перед использованием. Желательно использовать буковую щепу, а также яблоневую, ольховую или дубовую щепу.

Закройте крышку дымогенератора, закрутите барашек (7). К трубе (10) дымогенератора подсоедините один конец силиконового шланга (11), другой конец этого силиконового шланга (с пластиковым тройником в сборе) подсоедините к воздушному компрессору (12). Включите воздушный компрессор в розетку. Используя горелку, через отверстие для розжига (6) подожгите щепу. После того как из трубы (9) пошел дым, соедините дымогенератор (выход труба 9) с емкостью для копчения гофрированным шлангом (13).

**Рекомендация:** Для большей эффективности процесса копчения, установите емкость для копчения выше, чем Дымогенератор.

Время процесса копчения зависит от типа продукта и степени прокопченности продукта которую Вы хотите получить в итоге.

ПРОДУКТ	ВРЕМЯ КОПЧЕНИЯ
Мясо	5-15ч
Рыба	3-12ч
Колбаса	5-10ч
Сало	5-15ч

- 1) корпус дымогенератора
- 2) колосник
- 3) опорный стержень
- 4) пружина
- 5) поддувало
- 6) отверстие для розжига
- 7) барашек
- 8) крышка корпуса дымогенератора
- 9) труба для выхода дыма
- 10) труба для подачи воздуха
- 11) силиконовый шланг (с пластиковым тройником в сборе)
- 12) воздушный компрессор
- 13) гофрированный шланг для подачи дыма в емкость для копчения
- 14) корпус емкости для копчения
- 15) крышка емкости для копчения
- 16) шпильки

### КОМПЛЕКТНОСТЬ

модель	01	02	01Б	01М	02Б	02М
изделие	Дымогенератор	Дымогенератор "Н"	Дымогенератор + емкость для копчения "Б"	Дымогенератор + емкость для копчения "М"	Дымогенератор "Н" + емкость для копчения "Б"	Дымогенератор "Н" + емкость для копчения "М"
Корпус Дымогенератора, металл - 1шт	+	-	+	+	-	-
Корпус Дымогенератора, нерж. сталь - 1шт	-	+	-	-	+	+
Емкость для копчения, большая - 1шт	-	-	+	-	+	-

Емкость для копчения, малая - 1шт	-	-	-	-	-	-	+
Шпилька - 4шт	-	-	+	+	+	+	+
Гайка М8 - 16шт	-	-	+	+	+	+	+
Шайба М8 - 16шт	-	-	+	+	+	+	+
Силиконовый шланг с пластиковым тройником в сборе - 1шт	+	+	+	+	+	+	+
Гофрированный шланг - 1шт	+	+	+	+	+	+	+
Воздушный компрессор - 1шт	+	+	+	+	+	+	+
Паспорт - 1шт	+	+	+	+	+	+	+
Упаковочная коробка - 1шт	+	+	+	+	+	+	+

## ЧИСТКА И УХОД

Емкость копильни очистить жесткой щеткой, чтобы снять копоть и загрязнения, вымыть губкой с мыльным раствором, ополоснуть теплой водой и вытереть насухо. Просушить емкость для копчения в открытом виде.

(Внутренние части корпуса и крышки смазать растительным маслом и хранить в сухом месте в собранном виде. Перед каждым использованием смазку вытереть насухо).

Для мытья использовать нейтральные моющие средства, предназначенные для металлической посуды.

Не допускать контакт с кислотами, щелочами и другими химическими активными веществами.

После использования дымогенератора очистите его от золы и остатков щепы.

## ТРЕБОВАНИЯ БЕЗОПАСНОСТИ

### ВНИМАНИЕ!

- Использовать только чистую копильню.
- Не допускается попадание воды или влаги внутрь или на щепу во время эксплуатации.
- Категорически запрещается использовать опилки и стружки от фанеры, древесноволокнистых плит, от окрашенной или пропитанной химическими веществами древесины.
- Не прикасаться не защищенными руками при эксплуатации.
- Беречь от детей.
- Не оставлять без присмотра.
- Не допускать повышенный перегрев, чтобы не создавать пожароопасную ситуацию.

## ГАРАНТИЙНЫЕ ОБЯЗАТЕЛЬСТВА

1. Предприятие-изготовитель устанавливает срок гарантии на изделие копильня бытовая холодного копчения "Дым Дымыч" - 12 месяцев с момента ее продажи при условии соблюдения всех правил эксплуатации, хранения и транспортировки. Если дату продажи установить невозможно, срок гарантии исчисляется с даты изготовления изделия.

Гарантийное обслуживание представляет собой право на бесплатное устранение дефектов, изготовление и замену неисправных деталей.

Не подлежат гарантийному ремонту изделия:

- без предъявления руководства по эксплуатации на копильню и при нарушении правил эксплуатации, хранения и транспортировки претензии по качеству и работоспособности копильни не принимаются;
  - от частных лиц претензии о комплектности деталей копильни не принимаются – требуйте проверки комплектности в магазине;
  - с обнаруженными следами вскрытия гарантийной пломбы, имеющимися следами самостоятельной сборки-разборки изделия, ремонта, а также в случае несанкционированного изменения конструкции или схемы изделия;
  - не совпадают серийные номера на изделии и в паспорте (гарантийном талоне)
- Не подлежат гарантийному ремонту изделия с дефектами, возникшими вследствие:
- механических повреждений, в том числе, возникших вследствие неправильной транспортировки;
  - нарушения правил эксплуатации, указанных в инструкции по эксплуатации, прилагаемой к изделию;
  - использования прибора, предназначенного для бытового (личного) использования, в производственных и др. целях, не соответствующих прямому назначению изделия или вызывающих чрезмерные нагрузки деталей изделия;

- попадания внутрь посторонних предметов, жидкостей, насекомых и продуктов их жизнедеятельности;
- несоблюдения Государственным стандартам параметров питающих, телекоммуникационных, кабельных сетей и других подобных факторов;
- стихийных бедствий, пожара, бытовых или случайных факторов.

Условия гарантии:

- бесплатный ремонт производится в течение гарантийного срока, указанного в данном паспорте (гарантийном талоне)
- обязательно наличие правильно заполненного паспорта/ гарантийного талона с указанием наименования изделия, модели, серийного номера, даты продажи и печати фирмы-продавца в гарантийном талоне и отрывных талонах. Талон на гарантийный ремонт без штампа магазина и даты продажи недействителен.

В случае нарушения вышеуказанных условий, а также по истечении гарантийного периода технические центры осуществляют платный ремонт изделия.

2. Срок службы изделия – 5 лет со дня изготовления изделия. По истечении указанного срока службы изделия предприятие-изготовитель не несет ответственность за безопасную эксплуатацию изделия.

Утилизация возможна только предприятиями по переработке вторичного сырья или обратитесь в свое муниципальное предприятие.

**ВНИМАНИЕ!! При самовольном вскрытии изделия претензии не принимаются!**

## СВИДЕТЕЛЬСТВО О ПРИЕМКЕ

Дата выпуска \_\_\_\_\_ Штмп ОТК \_\_\_\_\_

Продан \_\_\_\_\_  
(наименование предприятия торгова)

Дата продажи \_\_\_\_\_

## ГАРАНТИЙНЫЙ ТАЛОН

Дата продажи \_\_\_\_\_ Штмп продавца \_\_\_\_\_

Причина отказа \_\_\_\_\_

Выполнение работы по устранению неисправностей \_\_\_\_\_

Ремонт произвел \_\_\_\_\_

Подпись \_\_\_\_\_ Дата \_\_\_\_\_

**По вопросам гарантийного обслуживания обращайтесь:**

"УРАЛЬСКИЙ ЗАВОД БЫТОВЫХ ИЗДЕЛИЙ"  
454012, г. Челябинск, Копейское шоссе, 9П  
Тел./факс: (351) 790-17-91  
e-mail: [uzbt-05@mail.ru](mailto:uzbt-05@mail.ru)

**По вопросам оптовых поставок обращайтесь:**

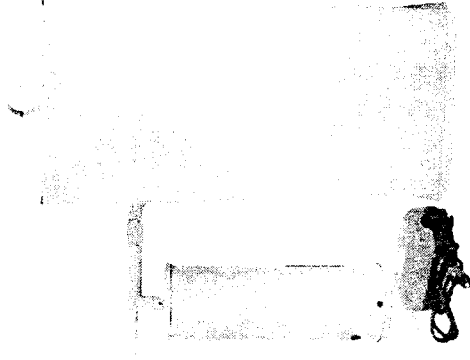
"УРАЛЬСКИЙ ЗАВОД БЫТОВЫХ ИЗДЕЛИЙ"  
454012, г. Челябинск, Копейское шоссе, 9П  
Тел./факс: (351) 790-17-91  
e-mail: [uzbi@uralsibtech.ru](mailto:uzbi@uralsibtech.ru)

# РУКОВОДСТВО ПО ЭКСПЛУАТАЦИИ

## КОПИЛЬНЯ БЫТОВАЯ ХОЛОДНОГО КОПЧЕНИЯ

«*Дом Дима*»»

- |                                     |            |
|-------------------------------------|------------|
| <input type="checkbox"/>            | МОДЕЛЬ 01  |
| <input type="checkbox"/>            | МОДЕЛЬ 02  |
| <input checked="" type="checkbox"/> | МОДЕЛЬ 01Б |
| <input type="checkbox"/>            | МОДЕЛЬ 01М |
| <input type="checkbox"/>            | МОДЕЛЬ 02  |
| <input type="checkbox"/>            | МОДЕЛЬ 02Б |
| <input type="checkbox"/>            | МОДЕЛЬ 02М |



Производство Россия

**Изготовитель:**  
«УРАЛЬСКИЙ ЗАВОД БЫТОВЫХ ИЗДЕЛИЙ»  
454012, г. Челябинск, Копейское шоссе, 9П  
Тел./факс: (351) 790-17-91  
e-mail: [uzbi@uralsibtech.ru](mailto:uzbi@uralsibtech.ru)



**ЕАС**

454012, Россия, г. Челябинск, Копейское шоссе, 9-П  
**ОТДЕЛ ПРОДАЖ:**  
тел./факс: 8 (351) 790-17-86, 790-17-91  
e-mail: [uzbi@uralsibtech.ru](mailto:uzbi@uralsibtech.ru)  
[www.uralsibtech.ru](http://www.uralsibtech.ru) | [uzbi.ru](http://uzbi.ru)